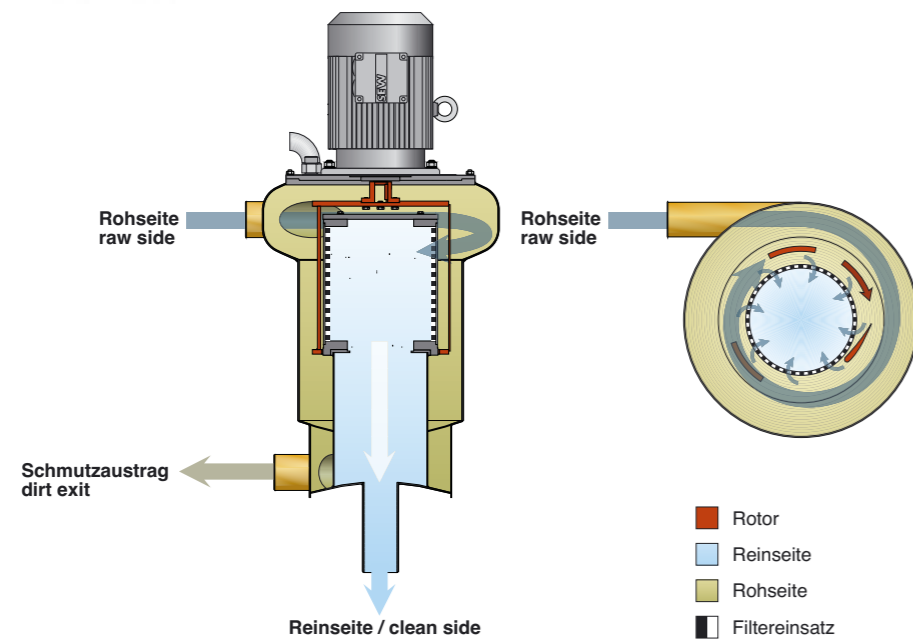


# KLASS-ZYKLONFILTER



Mehr als nur die Kraft des Wirbels  
More than only the power of a whirl



Das Filterelement des KLASS-Zyklonfilters ist ein feststehendes Filterrohr. Es befindet sich im Zentrum des Gehäuses, in das die verschmutzte Flüssigkeit mit hoher Geschwindigkeit tangential einströmt. Schwere Feststoffteile werden durch die Fliehkraft in der rotierenden Flüssigkeitssäule abgeschieden und belasten damit das Filterelement nicht. Lediglich die leichten Feststoffe setzen sich auf dem Filterrohr ab. Ein um das Filterelement rotierender hydrodynamischer Abstreifer reinigt durch Sogwirkung das Filterrohr kontinuierlich ab. Es sorgt damit für ständig optimale Filterleistung und hält zudem die Zirkulation der Flüssigkeit aufrecht.

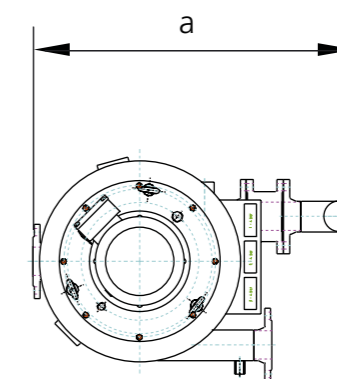
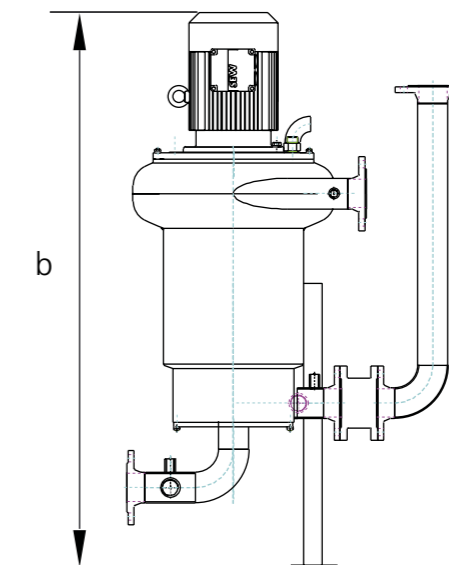
*The filter element of the KLASS-Zyklonfilter is a fixed filter pipe, that is arranged in the centre of a casing, in to which the dirty liquid flows tangentially at high speed. Heavier pollutants are separated by centrifugal force in the rotating fluid column and will not put the filter element under strain. Merely low-weight pollutants will settle on the filter tube. One hydrodynamic scraper rotates around the filter element for continuous purification through suction effect. It optimizes the filter's efficiency and moreover maintains the liquid's circulation.*

- permanent filtern
- ohne Leistungsabfall
- kein Gegenspülen
- kein Umschalten auf Parallelsysteme
- kein Filterwechsel
- keine Prozeßunterbrechung
- Höchstleistung bei minimalem Platzbedarf

- continuous filtering process
- no loss of performance
- no back flushing
- no switchover to a parallel filter system
- no filter change
- no interruption of production
- maximal performance at minimal space requirements



Winner of Liquid Filters Category



Typ / type	Gewicht / weight	Maße / dimensions in mm		Anschlüsse / connections
		a	b	
ZF 1-0-4	150 kg	800	1380	2 1/2"

Rotor-Antrieb		elektrisch, 400 V AC, 50 HZ
Spaltweiten		ab 10 µm
Nenn-Volumenstrom		abhängig vom Filtereinsatz und vom Medium
Beispiel:	Kanalabwasser Spaltweite 100 µm	400 l/min.

Rotor drive		electric, 400 V AC, 50 HZ
Gap width		from 10 µm
Nominal nominal flow rate		depend on filter insert and on medium
Example:	canal water gap width 100 µm	400 l/min.