

KLASS-WENDELFILTER



Maximale Wirkung mit minimalem Aufwand
Maximum result with minimum expenditure

Der zum Patent angemeldete KLASS-Wendelfilter wird zur Fest-Flüssig-Trennung (Separation), zur Eindickung sowie Entfeuchtung von Suspensionen, speziell zur Feinseparation von dünnflüssigen Medien eingesetzt.

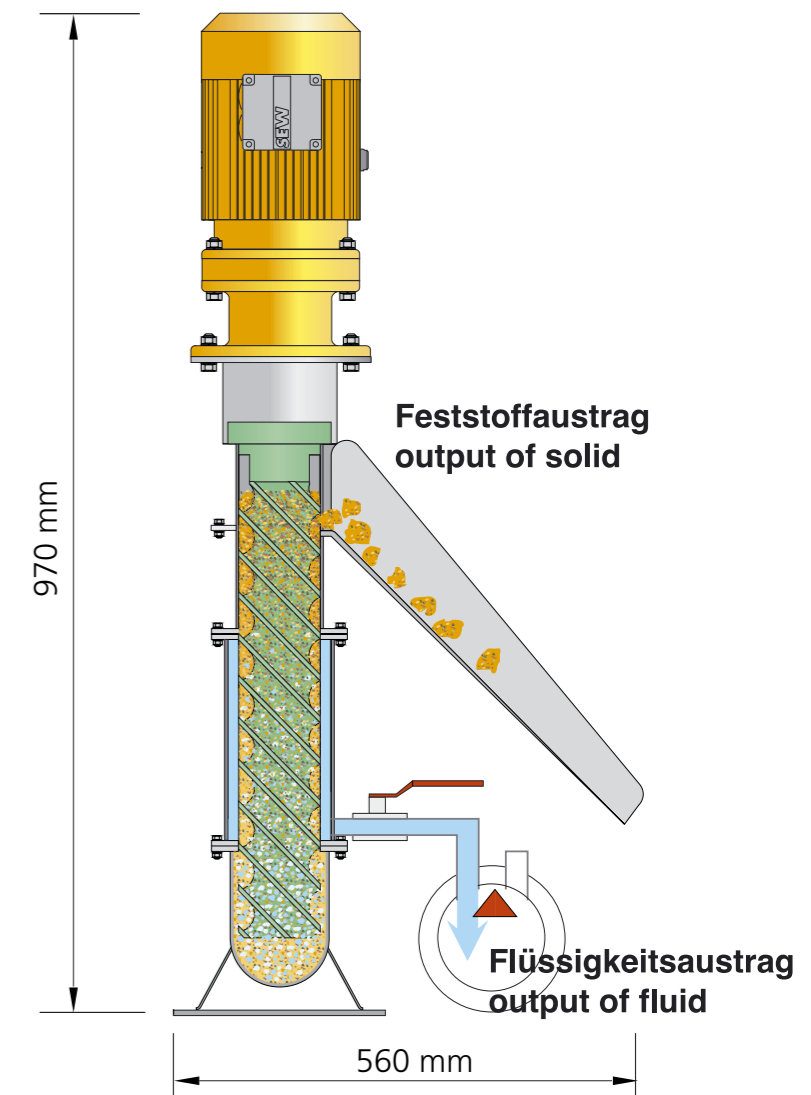
Der geräuscharme Langsamläufer schafft mit minimalsten Energiekosten sowie einem sehr geringen Platzbedarf einen sehr hohen TS-Gehalt (Trockensubstanz) und Abscheidegrad. Durch den Feinstfilter mit 100 µm Löchern ist der Abscheidegrad höher als bei Filterpressen. Es können auch Suspensionen mit sehr niedrigem Eingangs-TS-Gehalt bearbeitet werden. Die Wendel ist von einem perforierten Filterrohr umgeben, durch welches das Filtrat abfließen kann und von der Ablaufpumpe abgezogen wird. Mit ihrem Saugvermögen unterstützt sie den Filtratfluß. Der Unterdruck ist für den Trockensubstanzgehalt der Feststoffe maßgebend; er kann durch die Drehzahl der Ablaufpumpe eingestellt und am Manometer abgelesen werden. Die Feststoffe werden in der Wendel auf dem Weg nach oben eingedickt und entfeuchtet. Am oberen Ende werden sie über die Feststoffrutsche ausgeworfen und können von dort über ein Förderband oder eine Förderschnecke abgezogen werden. Da die Wendel senkrecht steht, gibt es keine Anlaufphase und es kann keine unseparierte Suspension aus dem Gerät auslaufen.

The patent pending KLASS-Wendelfilter is used for solid – fluid separation and for the concentration and dehydration of pollution: for example, in the beverage industry, farming or sewage treatment.

The low processing speed, energy use and space requirement enable a very high DM (dry matter) and precipitator efficiency at a low noise level. The precipitator efficiency is much higher using a very small 100µm filter than a filter squeezer. Pollutions with a very low initial DM can be processed, too. The pollution is lifted upwards by the spiral over the divider pipe, which can be fitted with up to the filter column. The spiral is surrounded by a perforated filter pipe, through which the filtrated fluid flows and is released through the outlet pump. It supports the current of the filtrated fluid with its suction pressure. The speed of the drain pump is important for the dry substance concentration of the solid material. It can be adjusted and checked on the manometer. The solid material is concentrated and dehydrated in the spiral on the way up and released over the solid waste chute at the top. From there, it can be taken away by belt conveyor or screw conveyor. Because the spiral is vertical, there is no start up phase involved and the unseparated material cannot be released.

- niedriger Energieverbrauch 0,75 kW / Filtersäule
- hoher Durchsatz bei minimalen Platzbedarf
- geringe Geräuschemission
- Filtration über 60/ 80 / 100 / 200 µm Siebe
- permanent filtern
- niedrige Drehzahlen
- verschleißarm
- leichte Wartung
- einstellbarer Ausgangs TS-Gehalt bis zu 30%
- keine Filterhilfsmittel notwendig

- low energy use 0,75 kW / filter column
- high flow-rate at minimal space requirements
- low noise level
- separation through 60 / 80 / 100/ 200 µm filters
- continuous filtering process
- low speed
- low wear
- easy maintenance
- adjustable exit DM (dry matter) until 30%
- no need for flocculation agents



Kontinuierliche Filtrierung im Durchlaufverfahren Kontinuierliche Feinseparation im Durchlaufverfahren

Continuous filtration in a continuous process Continuous fine separation in a continuous process

Wendel-Antrieb	elektrisch, 400 V AC, 50 HZ, max. 0,75 kW
Filterfeinheit - Lochgröße	60 / 80 / 100 / 200 µm
Durchsatz / Filtersäule in Abhängigkeit vom Eingangs-TS	500 - 2000 l/h
Trockensubstanzgehalt des Feststoffes	max. 30 % TS

spiral-drive	electric, 400 V AC, 50 HZ, max. 0,75 kW
filterfineness	60 / 80 / 100 / 200 µm
flowrate / filtercolumn depend on entrance DM	500 - 2000 l/h
dry matter of solid	max. 30 % DM



KnowHow ist unsere Stärke.

In seiner schon 40-jährigen Pionierarbeit sind die Erfahrungen von Georg Klaß sen. in unsere Filter eingeflossen. Georg Klaß sen. begann schon mit ersten Entwicklungen und Versuchen zu einer Zeit als Wasseraufbereitung noch kein Thema war. Einer seiner zahlreichen Verdienste ist die Sensibilisierung der Gesellschaft mit diesem Umweltthema. Von ihm ging auch die Initiative zur Wasserrückgewinnung in Kanalspülwagen aus.

Bereits seit vielen Jahren setzen Kunden sehr erfolgreich unsere Filter in Kanalspülwagen und Kehrmaschinen ein. Trotzdem ist die ständige Weiterentwicklung und die Erprobung von neuen Filtertechniken für weitere Anwendungsgebiete ein wichtiges Unternehmensziel. Die neueste Entwicklung ist der Wendelfilter zur Fest-Flüssig Trennung im Durchlaufverfahren.

KnowHow is our strength.

40-year of experience of Georg Klaß sen. have flowed into our filters. Georg Klaß sen. started with development and experiments at a time when water recycling was no subject. One of his many merits is to make society more sensitive to this environment subject. He also created the initiative for water recycling in canal cleaning vehicles.

For many years our customers have been working successfully with our filters in canal cleaning vehicles and road sweepers. Nevertheless the permanent development and research in new filter techniques for further applications is an important component of our company. The last developement is the KLASS-Wendelfilter for solid-fluid separation in a continuous process.



KLASS-Filter GmbH
Bahnhofstraße 32c, 82299 Türkenfeld
Tel.: ++49 (0) 8193 /93 91 65, Fax: ++49 (0) 8193 / 939167
E-mail: info@klass-filter.de, www.klass-filter.de



Feinseparation
Fest / Flüssig-Filtration

Fine Separation
Solid / Fluid-Filtration



Permanent filtern ohne Leistungsabfall
Continuous filtering without loss of performance